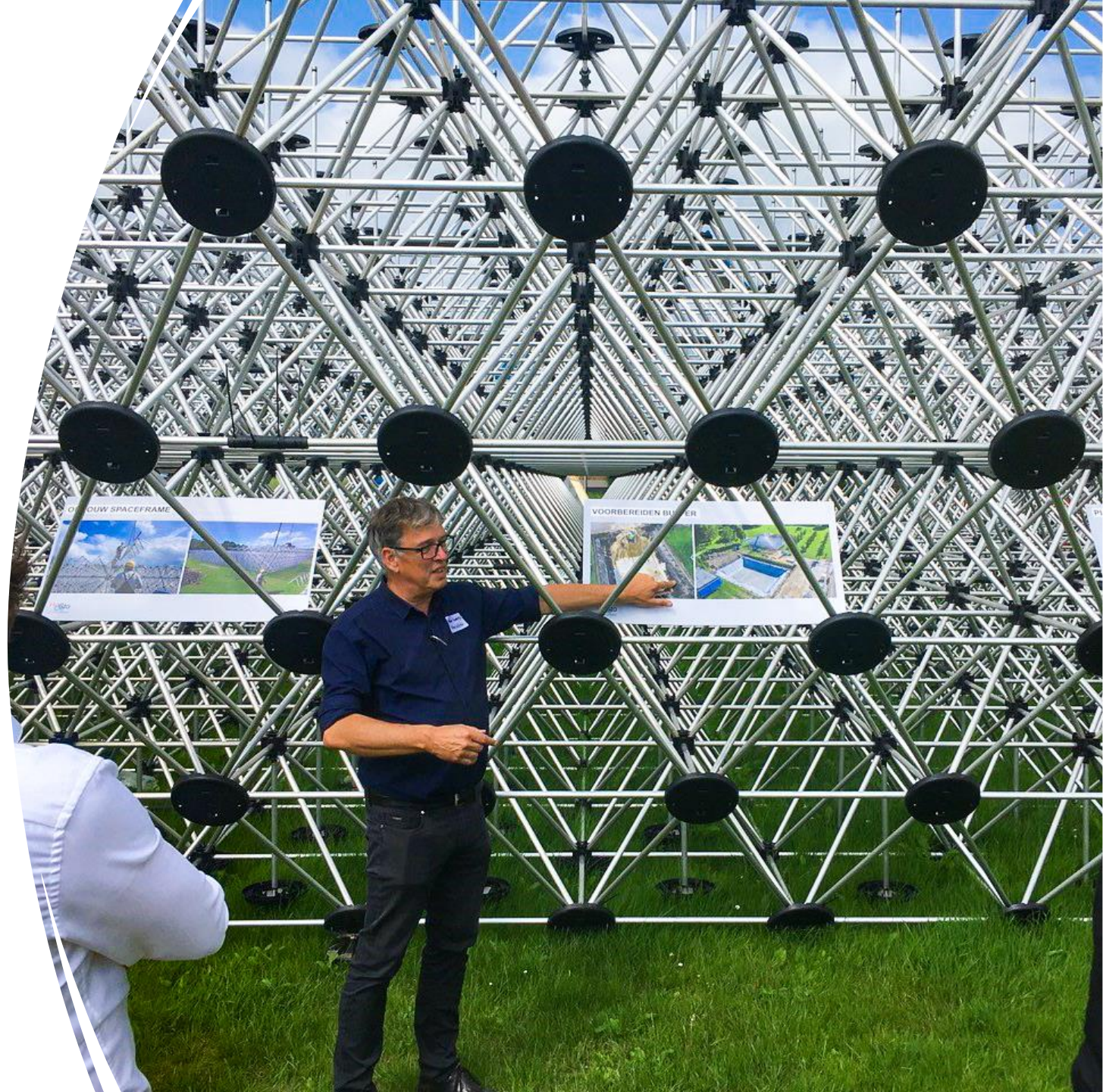


**Gerda Geerts**

*Lokaal collectief warmtenet met seizoensopslag*



Young TVVL Zomerfestival  
30 juni 2022



# NAGELE – Noordoostpolder PILOT KERNVARIANT



Duurzame tapwater- en  
ruimteverwarming

- **1000 m<sup>3</sup> buffer**
- **Zonnecollectoren op alle daken**
- **Warmtepomp ondersteuning**

*In opdracht van: Energiek Nagele*



1e pilotproject Nagele in Balans: 8 Notabelenwoningen aan de Ring en voormalig schoolgebouw "de Acht"









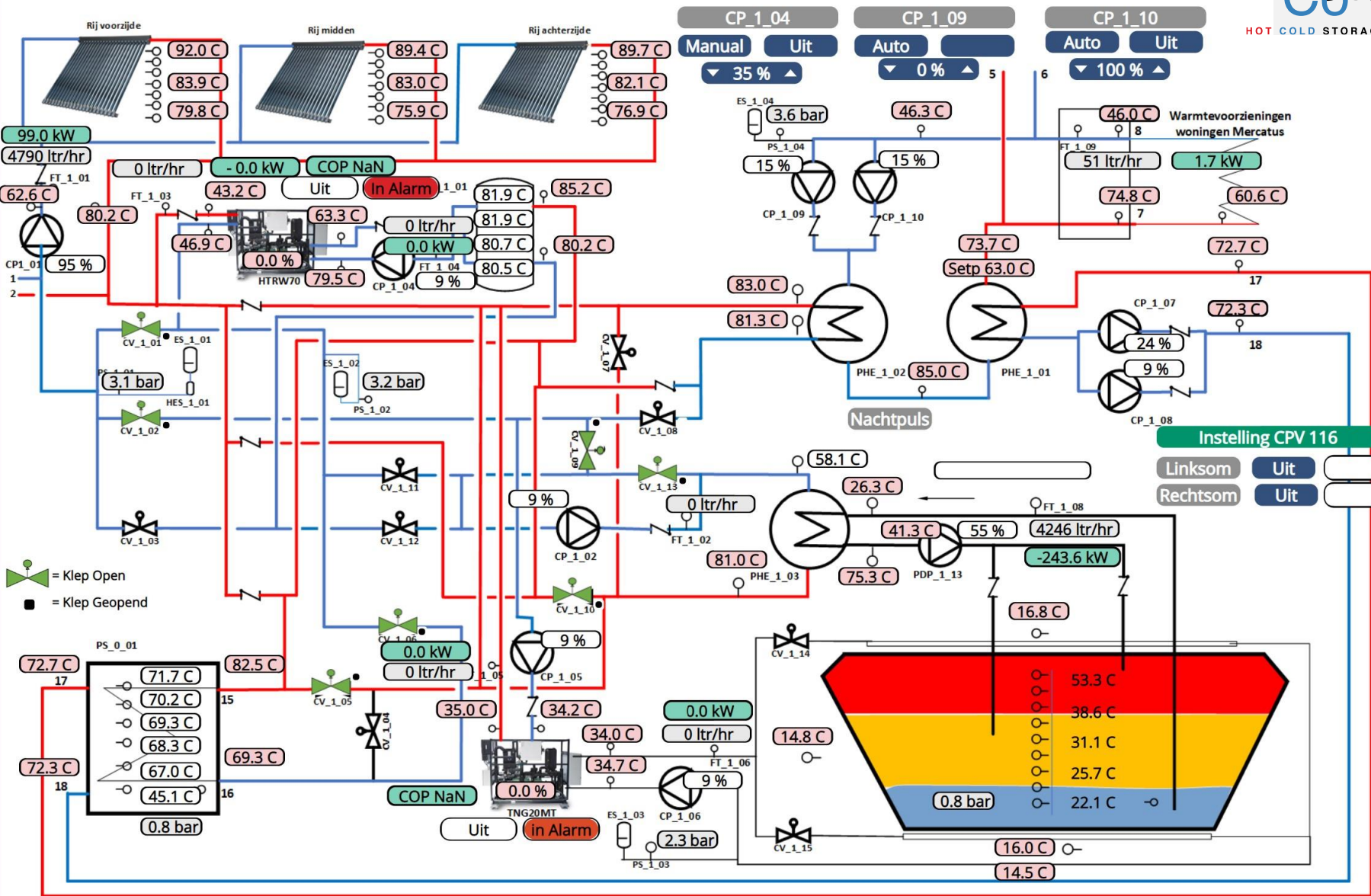




15/05/2022 13:24

Kast 40.4 C Techn Ruimte 37.2 C (42.8 %) Buiten 26.8 C

### Technische Ruimte T1 Nagele



Nagele,

15 mei 2022- 13.24 uur

Een zonnige dag:  
de warmteopslag op dit moment wordt geladen met 243kW-th, afkomstig van vacuümbuis collectoren. Als referentie, 243 kW-th komt overeen met ca.12 normale CV kachels die op vol vermogen werken. Vertaald naar m3 gas komt er dus het equivalent van ca 28 m3 gas per uur van het dak af.

We slaan deze energie op voor gebruik in komend winter. Deze 1000m3 warmteopslag heeft een capaciteit van 87 MWh-th

CP_1_01 Manual 95 %	CP_1_02 Auto 15 %	CP_1_05 Manual 45 %	CP_1_06 Auto 50 %	CP_1_07 Manual 24 %	CP_1_08 Auto Uit	PDP_1_13 Laden 55 %
---------------------------	-------------------------	---------------------------	-------------------------	---------------------------	------------------------	---------------------------

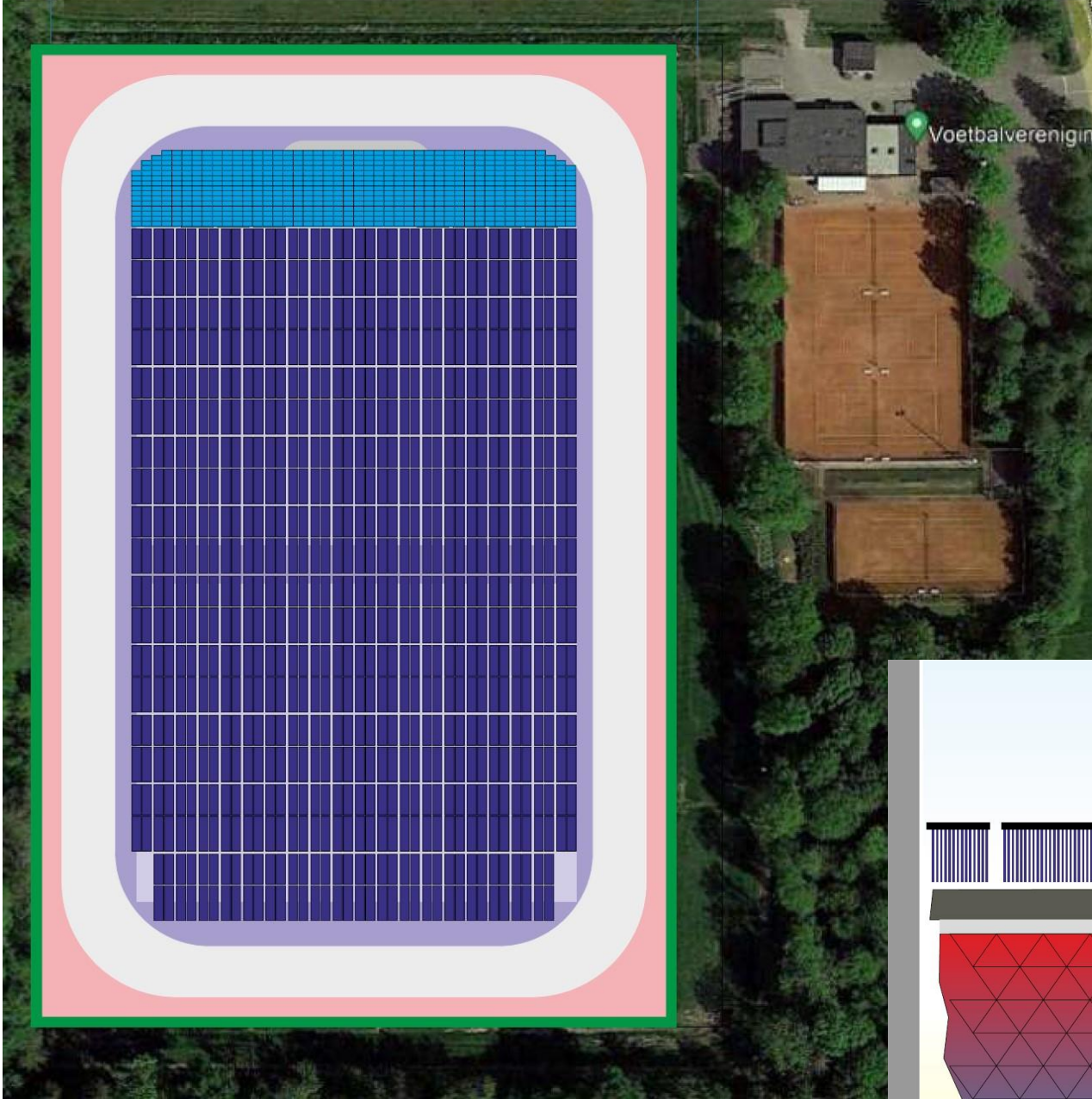
# Dorpsbrede aanpak Nagele

Één megabuffer in plaats  
van hof-voor-hof aanpak



**Schaalbaar :**  
**alleen al in de Noordoostpolder 10 kleine kernen; 1800 in Nederland**

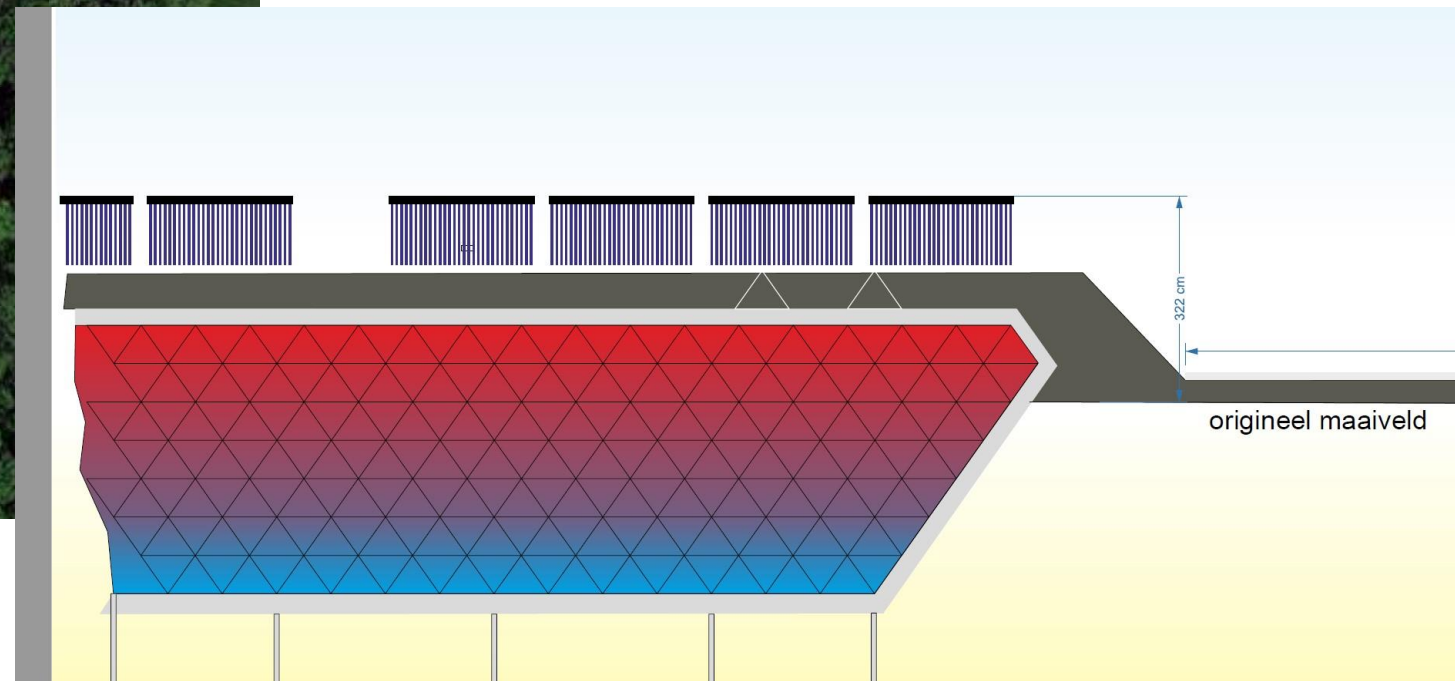




**Megabuffer veldopstelling; perceel 2 ha.  
(als voorbeeld: ijsbaan er om heen)**

**Collectoren boven op de buffer; PV panelen  
voor elektrische hulpenergie systeem**

**Terpconstructie (i.v.m. beperking grondafvoer)**



# Project Sportpark Wernhout

gasloos en zelfvoorzienend











# Pannakooi





YOUNG

**TVVL**